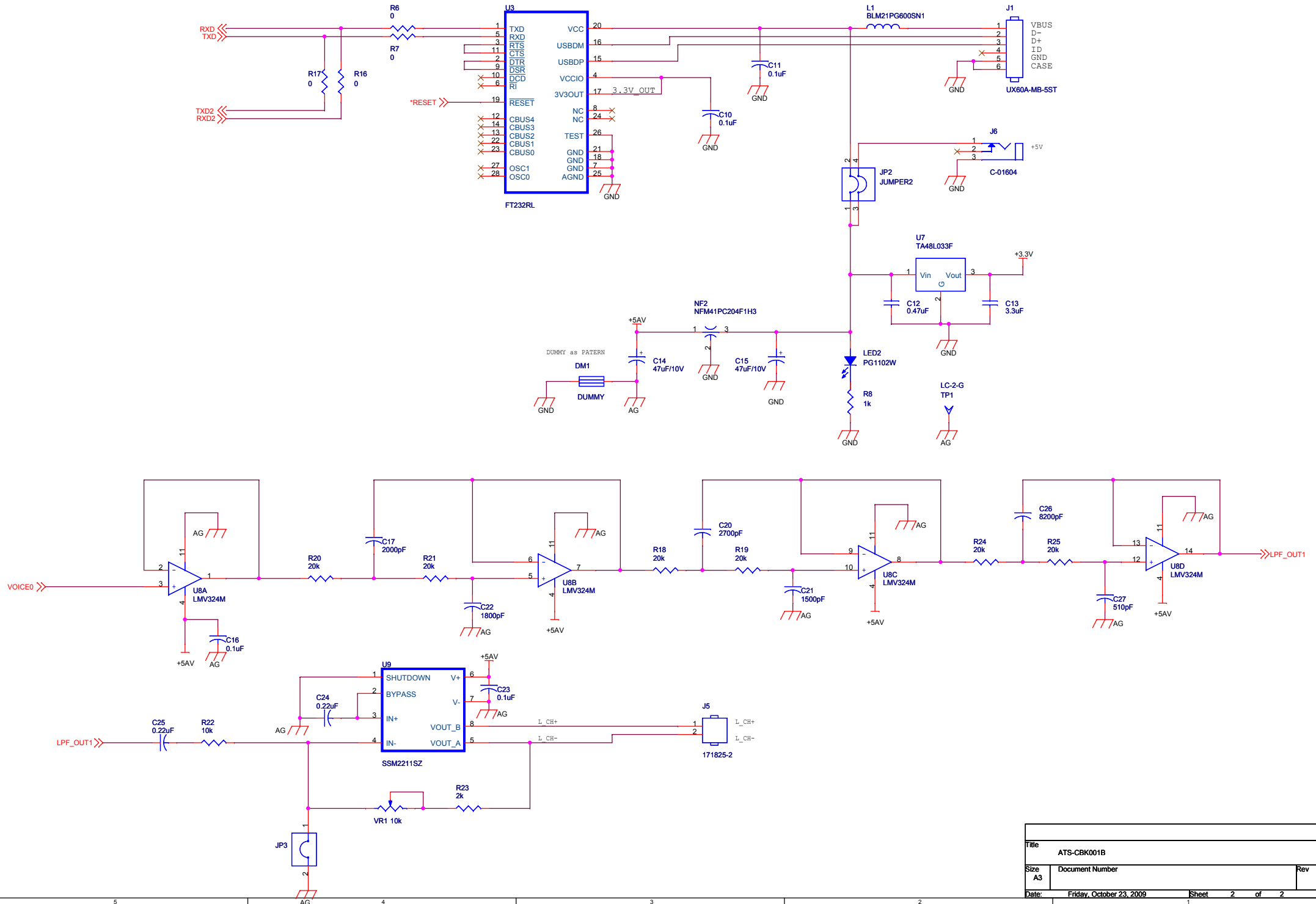


Title		ATS-CBK001B	
Size	A3	Document Number	
Date:	Friday, October 23, 2009	Sheet	1 of 2



Title		ATS-CBK001B	
Size	A3	Document Number	
Date:	Friday, October 23, 2009	Sheet	2 of 2

ATS-CBK001B 部品表

	名称	部品配置番号	型番	仕様等	メーカー名	数量	備考
1	音声合成LSI	U1	ATS001B		ACT BRAIN	1	
2	EEPROM	U2	AT24C64CN-SH-B		ATMEL	1	
3	USB-SERコンバータ	U3	FT232RL		FTDI	1	
4	三端子レギュレータ	U7	TA48L033F		東芝セミコンダクター	1	
5	オペアンプ	U8	LMV324M		National Semiconductor	1	
6	オーディオ・アンプ	U9	SSM2211SZ		Analog Devices	1	
7	セラミック共振子	XT1	CSTCR5M00G55-R0		村田製作所	1	
8	LED	LED1,LED2	PG1102W		スタンレー電気	2	
9	チップビーズ	L1	BLM21PG600SN1		村田製作所	1	
10	チップエミフィル	NF2,NF3	NFM41PC204F1H3		村田製作所	2	
11	USBコネクタ	J1	UX60A-MB-5ST		ヒロセ電機	1	
12	MILコネクタ	J2	XG4C-3031		オムロン	0	未実装
13	MILコネクタ	J3	XG4C-3431		オムロン	0	未実装
14	ピンヘッダ(2.5mm)	J4	171825-8		タイコエレクトロニクスアンプ	0	未実装
15	ピンヘッダ(2.5mm)	J5	171825-2		タイコエレクトロニクスアンプ	1	
16	DCジャック	J6	C-01604		マル信無線電機	1	
17	ジャンパーピン	JP1,JP3	XG8T-0231		オムロン	1	JP3は未実装
18	ジャンパーピン	JP2	XG8T-0431		オムロン	1	
19	チェックピン	TP1,TP2	LC-2-G (黒)		マックエイト	2	
20	厚膜抵抗(SMD)	R18,R19,R20,R21,R24,R25	MCR03EZPFX2002	20k Ω	Rohm	6	
21	厚膜抵抗(SMD)	R4,R22	MCR03EZPFX1002	10k Ω	Rohm	2	
22	厚膜抵抗(SMD)	R23	MCR03EZPFX2001	2k Ω	Rohm	1	
23	厚膜抵抗(SMD)	R3,R5,R8	MCR03EZPFX1001	1k Ω	Rohm	3	
24	抵抗アレイ(SMD)	RP1,RP2	MNR14E0APJ222	2.2k Ω *4	Rohm	2	
25	抵抗アレイ(SMD)	RP3,RP4,RP5,RP6	MNR14E0APJ103	10k Ω *4	Rohm	4	
26	ジャンパ抵抗	R2,R6,R7,R16,R17	MCR03EZPJ000	0 Ω	Rohm	5	
27	可変抵抗	VR1	3362P-1-103LF	10k Ω	Bourns	1	
28	積層セラミックコンデンサ	C21	GRM1885C1H152JA01D	1500pF	村田製作所	1	
29	積層セラミックコンデンサ	C22	GRM1885C1H182JA01D	1800pF	村田製作所	1	
30	積層セラミックコンデンサ	C24,C25	GRM188R71A224KA01D	0.22uF	村田製作所	2	
31	積層セラミックコンデンサ	C26	GRM188R71H822KA01D	8200pF	村田製作所	1	
32	積層セラミックコンデンサ	C27	GRM1885C1H511JA01D	510pF	村田製作所	1	
33	積層セラミックコンデンサ	C12	GRM188R71E474KA12D	0.47uF	村田製作所	1	
34	積層セラミックコンデンサ	C13	GRM319R61A335KA01D	3.3uF	村田製作所	1	
35	積層セラミックコンデンサ	C17	GRM1885C1H202JA01D	2000pF	村田製作所	1	
36	積層セラミックコンデンサ	C2,C3,C4,C7,C8,C10, C11,C16,C23	GRM188R71H104KA93D	0.1uF	村田製作所	9	
37	積層セラミックコンデンサ	C5	GRM188R60J475KE19D	4.7uF/6.3V	村田製作所	1	
38	積層セラミックコンデンサ	C20	GRM188R71H272KA01D	2700pF	村田製作所	1	
39	電解コンデンサ	C6,C14,C15	UUD1A470MCL1GS	47uF/10V	ニチコン	3	